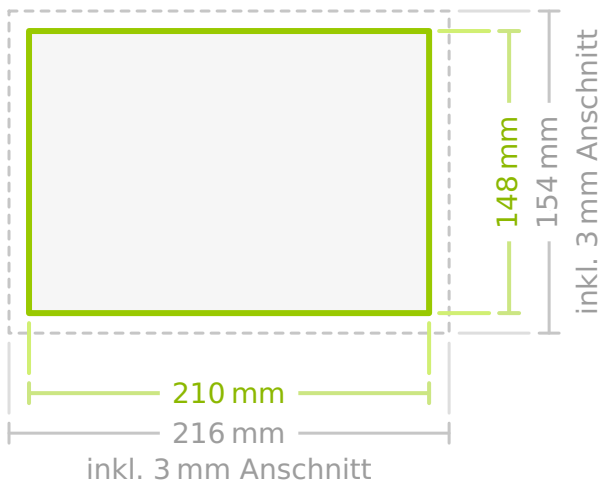


Kurzbrief

80g Offsetpapier laser-/inkjettauglich, Standard individuell, mineralölfreie Druckfarben, DIN A5 148 x 210 mm
4/0 cmyk einseitig bedruckt, Standard



safer-print.de

Ihr zuverlässiger Partner für hochwertige Kurzbriefe

Bei safer-print.de erhalten Sie hochwertige offsetgedruckte Kurzbriefe zum Top-Preis:

Unsere **Kurzbriefe** werden 4/0-farbig auf **80g-Markenoffset-Papier** (reinweiße, holzfreie Spitzenqualität) oder optional auf **80g** bzw. **150g Recyclingmaterial** (naturweiß) gedruckt. Sie wählen zwischen den Formaten **DIN lang** und **DIN A5**.

Mit der **hervorragenden Papier-, Druck- und Weiterverarbeitungsqualität** dieses Produktes hinterlassen Sie einen professionellen Eindruck. Freuen Sie sich über **maximale Farbverbindlichkeit** durch automatische Farbdichtemessung und Farboptimierung jedes einzelnen Druckauftrags – auch auf dem Sammelbogen.

Wir garantieren **gleichbleibend gute Qualität** durch **permanente Qualitätskontrollen** für jeden Produktionsschritt von Dateneingang bis Versand. Bevor Ihre Druckdaten bei uns in den Workflow eingespeist werden, prüft sie unser **sehr umfangreicher Profidatencheck** auf Herz und Nieren. Dieser **Service** ist für Sie absolut **kostenlos**. Wir garantieren: **Nur fehlerfreie Druckdaten gehen bei safer-print.de in Produktion.**

safer-print-Tipps für sicheres Drucken

Das sichere Druck-PDF:

- **PDF/X-1a** oder **jpg-Format**
- 300 dpi Auflösung + Farbmodus cmyk (sowohl für das Druck-PDF als auch für dessen Elemente, wie z.B. Bilder)
- immer **3 mm Beschnitt** an jeder Seite des Druck-PDFs zugeben
- immer **4 mm Sicherheitsabstand** vom Rand für wichtige Text/Layout-Elemente

Format

Format Druck-Datei:
(inkl. umlaufend 3 mm Beschnitt):
10,5 cm x 21,6 cm

Format Endprodukt beschnitten:
9,9 cm x 21 cm

URL dieses Artikels: <http://www.safer-print.com/de/Druckansicht/InfofeldNeu-kurzbriefe-40-farbig-euroskala-80g-offsetpapier-laser-inkjettauglich/kurzbriefe/80g-offsetpapier-laser-inkjettauglich/A0800047>

Copyright safer-print GbR,
2022